

СОГЛАСОВАНО:

УТВЕРЖДАЮ:

Заместитель начальника  
Департамента вагонного  
хозяйства ОАО «РЖД»

«    » \_\_\_\_\_ 2004 г.

Заместитель начальника  
Департамента грузовой и  
Коммерческой работы

«11» \_\_\_\_\_ 2004 г.

10.06.04

**Универсальная 4-осная платформа,  
оборудованная под перевозку лесоматериалов  
в зональном габарите погрузки**

② (Модель 13-2114-07) (модель - 07 с топорными стенками)

Дополнение к техническим условиям  
ТУ 24.05.001.132-01



В.М.ЩЕРБИНИН  
2004 г.



Главный конструктор  
ОАО «Алтайвагон»

В.В.ДВЕРНИКОВ

«07» \_\_\_\_\_ 2004 г.

2004 г.

*Handwritten signature and date*

*Handwritten signature and date 10.06.04*

*Handwritten number 481/393*

*Handwritten number 436.2114-07.002-2011*

Настоящее дополнение к техническим условиям ТУ 24.05.001.132-01 распространяются на платформу для перевозки лесоматериалов модели 13-2114-07 (далее платформу).

Платформа должна изготавливаться в исполнении "У" для категории размещения 1 по ГОСТ 15150-69.

Платформа оборудована с учетом зонального габарита погрузки металлическими стенами типа ВО-162, металлическими боковыми стойками типа ВО-118 без увязочных цепей и предназначена для перевозки лесных грузов, не требующих защиты от атмосферных осадков, по маршрутам, определенным в п.2.1 "Технических условий размещения и крепления грузов в вагонах и контейнерах" № ЦМ-943.

Пример условного обозначения при заказе: "Вагон-платформа для перевозки лесоматериалов. Модель 13-2114-07. ТУ 24.05.001.132-01".

### 1 Технические требования

1.1 Платформа для перевозки лесоматериалов представляет собой универсальную платформу, оборудованную следующим образом:

- продольные и торцевые борта, элементы их крепления к раме не устанавливать;

- пол должен быть металлическим из стального рифленого листа толщиной не менее 5 мм;

- элементы металлоконструкции пола (уплотнения бортов, элементы для увязки грузов) не устанавливать;

- установить металлические стойки, изготовленные по типу ВО-118, без увязочных цепей. Стойки должны крепиться болтами через лесные скобы, приваренные к боковым балкам платформы;

- установить торцевые стены типа ВО-162, которые должны крепиться через лесные скобы на концевых балках платформы и крайние лесные скобы на боковых балках.

#### 1.2 Окраска платформы:

- рама платформы, тележки, тормозное и автосцепное оборудование должны быть окрашены в черный цвет эмалями ПФ-115 ГОСТ 6465-76 или ПФ-133 ГОСТ 926-82 в два слоя по грунту;

- металлические стойки и торцевые стены должны быть окрашены в зеленый цвет эмалями ПФ-115 ГОСТ 6465-76 или ПФ-133 ГОСТ 926-82;

- остальные требования к окраске в соответствии с ГОСТ 7409-90;

- знаки и надписи наносить в соответствии с Альбомом "Знаки и надписи на вагонах грузового парка колеи 1520 мм" № 632 ПКБ ЦВ и действующей технической документацией.

Име. № и подл.	Взамен име. №	Име. № дубл.	Подп. и дата
60А/593	481		

2	-	ЦЗБ 2114-07.02-2011	21.12.11
1	Зам.	ЦЗБ 2114-07.01-10	24.04.10
Изм.	Лист	Недокумента.	Подпись
Разраб.	Косилова		24.08.10
Пров.	Косилова		24.08.10
Н. контр.	Гламаздина		24.08.10
Утв.	Хоминич		24.08.10

### Дополнение к ТУ 24.05.001.132-01

Универсальная 4-осная платформа модели 13-2114, оборудованная под перевозку лесоматериалов в зональном габарите погрузки (Модель 13-2114 - 0.7)

Лист	Лист	Листов
А	2	5
ОАО «Алтайвагон»		

1.3 Размещение и крепление лесоматериалов на платформе производить в соответствии с «Техническими условиями размещения и крепления грузов в вагонах и контейнерах», утвержденными МПС России 27 мая 2003 г., № ЦМ-943.

## 2. Основные параметры и размеры

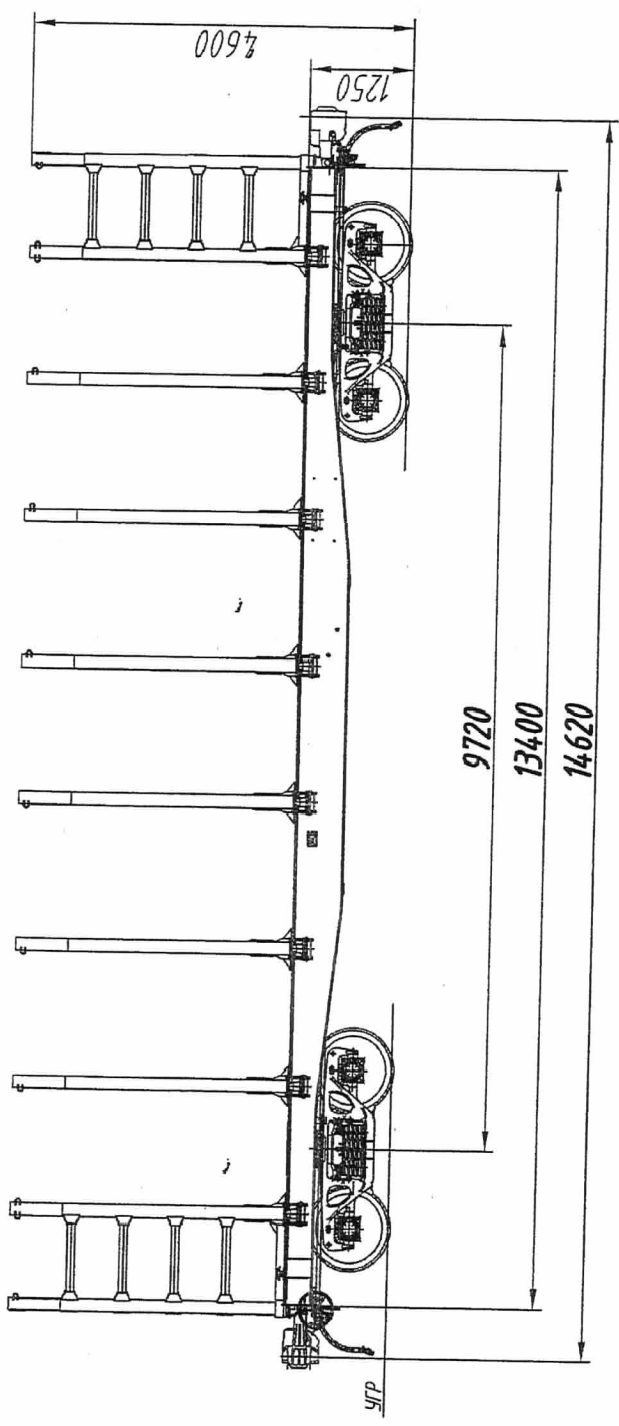
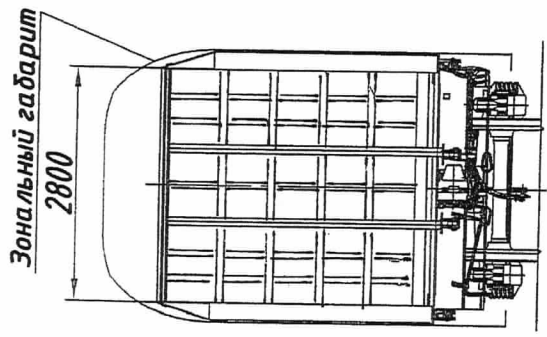
2.1 Грузоподъемность, т	66
2.2 Масса тары, не более, т	26,2
2.3 Ширина максимальная, мм	3220
2.4 Высота максимальная, мм	4600
2.5 Высота от уровня головок рельсов до уровня пола, мм	1250
2.6 Габарит вписывания по ГОСТ 9238	1-Г*
2.7 Габарит погрузки по ТУ, № ЦМ-943	Зональный

\*С дополнительным контуром верхнего очертания по п.3.8 ГОСТ 9238,

Остальные параметры и размеры в соответствии с ТУ 24.05.001.132-01.

Име. № подл.	Взам. инв. №	Име. № дубл.	Подпись и дата
6047393	481		
1	Зам.	№ 214-07.001-10	Т.О.О. 24.05.10
Изм.	Лист	№ докум.	Подпись
<b>Дополнение к ТУ 24.05.001.132-01</b>			Лист
			3

Инв. № подл.	Подпись и дата	Взам. инв. №	Инв. № дубл.	Подпись и дата
481/593	05.12.05 <i>[Signature]</i>			
Изм.	Лист	№ докум.	Подпись	Дата



Вагон-платформа для перевозки лесоматериалов

Дополнение к ТУ 24.05.001.132-01

## Лист регистрации изменений

Изм.	Номера листов (страниц)					№ документа	Подпись	Дата
	Измененных	Замененных	Новых	Аннулированных	Всего листов (стр.) в документе			
1	-	2, 3	5		5	2114-07.001-2010	<i>Колес</i>	21.09.10
2	Титульный лист	-	-	-	2	2114-07.002-2011	<i>Колес</i>	21.12.11

Име. № подл.	Взаим. име. №	Име. № дубл.	Подпись и дата
6027/303	484		<i>А.И.О.О.О.О.</i>

Изм.	Лист	№ докум.	Подпись	Дата	<b>Дополнение к ТУ 24.05.001.132-01</b>					Лист
	Нов	№ 2114-07.001-10	<i>Колес</i>	21.09.10						5